



Bobcat[®]

One Tough Animal.

MINI-RAUPENLADER

MT100

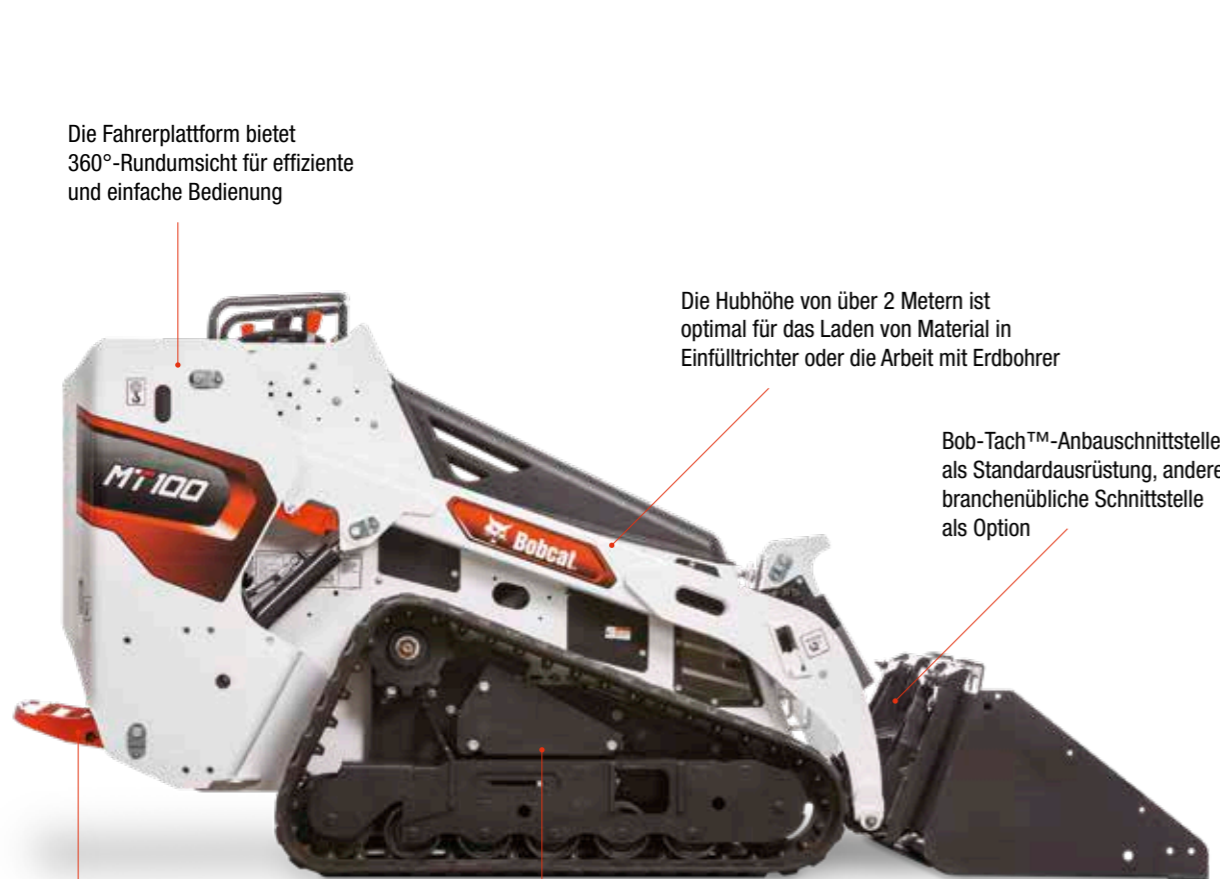
🌐 Europa



KLEIN, WENDIG – ABER OHO!

► IHR NEUER BODENPFLEGER

Der Mini-Raupenlader MT100 ist ganz auf Menschen wie Sie ausgelegt. Ein Design der Weltklasse in bester Bobcat-Tradition. Sie möchten in weniger Zeit mehr leisten, auf engstem Raum manövrieren oder am liebsten alles selber machen? Diese Maschine passt perfekt zu Ihnen.



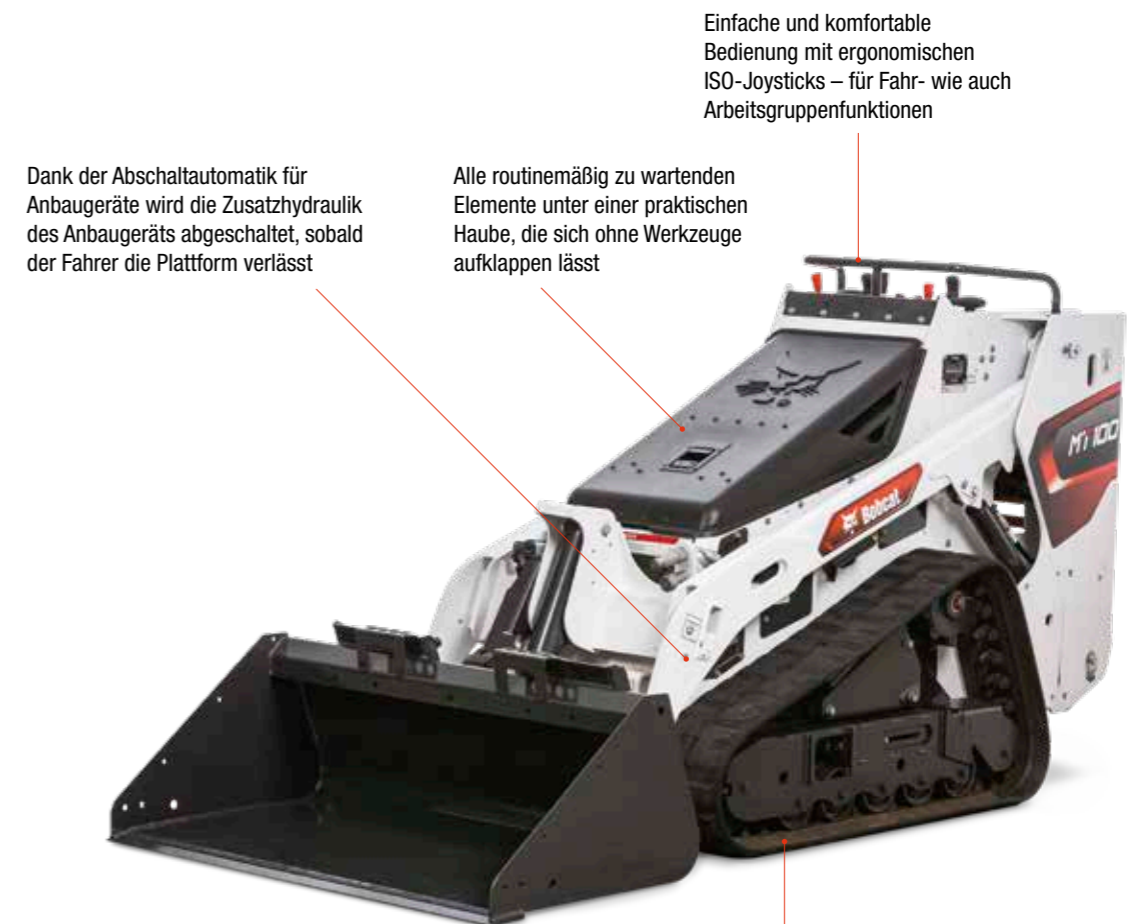
Die Fahrerplattform bietet 360°-Rundumsicht für effiziente und einfache Bedienung

Die Hubhöhe von über 2 Metern ist optimal für das Laden von Material in Einfülltrichter oder die Arbeit mit Erdbohrer

Bob-Tach™-Anbauschnittstelle als Standardausrüstung, andere branchenübliche Schnittstelle als Option

Bequeme und sichere Betriebsposition auf dem integrierten Fahrerpodest

Einstellbares Gegengewichtssystem, das sich mühelos von der Standardposition in der Mitte (Schwerpunkt vorne zur Arbeit mit Anbaugeräten) nach hinten (zur Steigerung der Hubkraft) bewegen lässt



Einfache und komfortable Bedienung mit ergonomischen ISO-Joysticks – für Fahr- wie auch Arbeitsgruppenfunktionen

Dank der Abschaltautomatik für Anbaugeräte wird die Zusatzhydraulik des Anbaugeräts abgeschaltet, sobald der Fahrer die Plattform verlässt

Alle routinemäßig zu wartenden Elemente unter einer praktischen Haube, die sich ohne Werkzeuge aufklappen lässt

Optional breite Raupen verringern den Bodendruck und erhöhen die Stabilität, während sich die Breite lediglich von 904 mm auf 1 045 mm erhöht



► IHR PARTNER AUF DER BAUSTELLE

Steigern Sie Ihre Produktivität und definieren Sie Ihre Herangehensweise an leichte Projekte neu. Erledigen Sie die Arbeit, ohne dass Sie ein zusätzliches Paar Hände benötigen.



► ANPASSBAR FÜR JEDE AUFGABE

Ob Schaufeln und Gabeln, Kehrschaufel oder Hydraulikhammer – es stehen Ihnen über 25 Anbaugeräte zur Auswahl. Dank des Bob-Tach™-Systems können Sie in Sekundenschnelle wechseln.



► INTUITIVE BEDienung

Bedienen Sie die Maschine sicher und effektiv mit einfachen ISO-Bedienelementen, 360°-Rundumsicht und hervorragender Stabilität.



► EIN MEISTER IN BEENGTE BEREICHEN

Aufgrund seines geringen Gewichts, seiner kleinen Abmessungen und seiner Wendigkeit kann der MT100 auch dort eingesetzt werden, wo größere Maschinen versagen.

LEISTUNGSDATEN

► ÜBERLASSEN SIE DIE ARBEIT IHRER MASCHINE

Die reine Hubkraft und die Kipplast von über 1 000 kg nehmen Ihnen die Last von den Schultern. Diese zuverlässige Maschine ersetzt Schubkarren, Schaufeln und andere Handwerkzeuge – die Maschine erledigt die Arbeit und Sie können das Ergebnis bewundern.



► EIN KOMPAKTES KRAFTPAKET

Der MT100 zeichnet sich durch große Kraft und Wendigkeit in einem kompakten Format aus. Dank verbesserter Hubhöhe, Hubkraft und Geschwindigkeit sind Sie bereit, jede Aufgabe schneller und besser denn je zu bewältigen.



► LEGEN SIE DIE MESSLATTE HÖHER

Setzen Sie sich höhere Ziele und erledigen Sie selbst vertikale Aufgaben schneller und einfacher – dank der verbesserten Hubhöhe des neuen MT100.

► DER STARKE HUBEXPERTE

Die größere Hubkraft bedeutet, dass Sie auch mit schweren Lasten bequem und effizient arbeiten können.

ANBAUGERÄTE

► LEISTEN SIE MEHR

Der MT100 ist mit über 25 Anbaugeräten aus dem Bobcat-Portfolio kompatibel. Und dank der leistungsstarken Hydraulik und der Bob-Tach™-Anbauschnittstelle ist deren Einsatz so einfach wie möglich.



Grabenfräse



Industriegreifer



Holzgreifer



Kehrschaufel

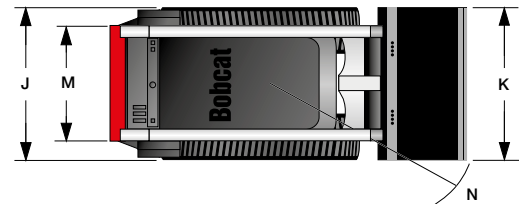
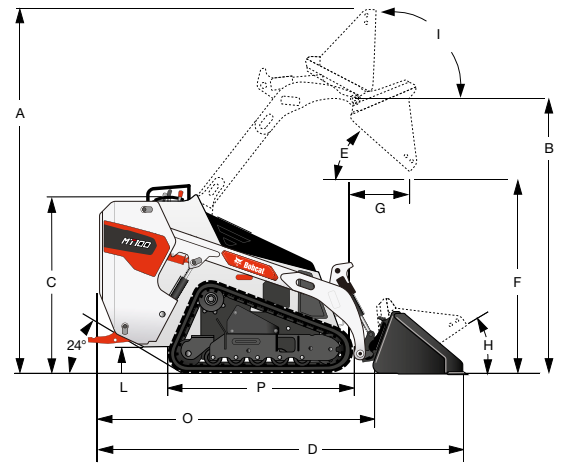


Bodenfräse



TECHNISCHE DATEN

TECHNISCHE DATEN	
	MT100
LEISTUNG (GEGENGEWICHT IN VORDERER POSITION)	
Fahrbare Nutzlast (ISO 14397-1)	460 kg
Kipplast (ISO 14397-2)	1 314 kg
Ausbrechkraft – Ausleger	1 510 kg
MOTOR	
Fabrikat / Modell	Kubota / D902-E4B-BC-1
Kraftstoff	Diesel
Kühlung	Flüssigkeit
Leistung bei 3 600 U/min (ISO 9249)	17,5 kW
Drehmoment bei 2 600 U/min (SAE J9249)	54,2 Nm
Zylinderanzahl	3
Hubraum	0,9 l
GEWICHTE	
Betriebsgewicht	1 538 kg
Transportgewicht	1 381 kg
HYDRAULIKSYSTEM	
Gerätepumpe	Motorgetriebene Zahnradpumpe
Systementlastung	20 MPa
Leistung Gerätepumpe	45,4 l/min
Hauptfilter	Austauschbarer Hauptstromfilter
Steuerventil	Manuell gesteuertes Open-Center-Ventil mit 3 Schiebern
Hydrauliköl	Verschleißfest, multi-viskoses Premium-Öl auf Mineralölbasis gemäß ISO VG46
Hubarm Anheb-/ Absenkzeit	3,2 s / 2,1 s
Löffel Einkipp-/ Auskippszeit	1,5 s / 1,7 s
ANTRIEBSSYSTEM	
Getriebe und Lenkung	2 unabhängig voneinander gesteuerte Hydrostatikantriebspumpen/-motoren hohe Antriebskettenräder
Maximale Fahrgeschwindigkeit, vorwärts	6,6 km/h
Maximale Fahrgeschwindigkeit, rückwärts	4,7 km/h
ELEKTRIK	
Lichtmaschine	40 A, belüftet
Batterie	12 V – 540 A – Kaltstartkapazität bei -18 °C
Anlasser	12 V – Zahnradpumpe 2,0 kW
Zündung	Schalter aktiviert Anlasser und Instrumente
FÜLLMENGEN	
Kühlsystem	4,3 l
Kraftstofftank	26,5 l
Motoröl	3,6 l
Hydraulik- und Hydrostatiksystem	20,5 l
Hydraulik- und Hydrostatikölbehälter	9,5 l



ABMESSUNGEN		
		MT100
A	Gesamtarbeitshöhe – vollständig angehoben	2 676,7 mm
B	Höhe bis Schaufelzapfen – vollständig angehoben	2 056,8 mm
C	Gesamthöhe	1 387,2 mm
D	Länge insgesamt	2 698,4 mm
E	Ausschüttwinkel	48,7°
F	Ausschütthöhe	1 488,2 mm
G	Reichweite bei Ausschüttwinkel von 45°	511,3 mm
H	Maximaler Einkippwinkel in Bodenhöhe	22,7°
I	Maximaler Einkippwinkel – vollständig angehoben	83,3°
J	Gesamtbreite	903,8 mm
K	Schaufelbreite	914,4 mm
L	Bodenfreiheit	205 mm
M	Raupenspurweite	723,8 mm
N	Schwenkradius	1 455 mm
O	Länge ohne Anbaugeräte	1 992,6 mm
P	Gesamtlänge des Raupenfahrwerks	1 353 mm

Einige Angaben beruhen auf konstruktiven Berechnungen und sind keine tatsächlichen Messwerte. Die technischen Daten dienen nur zu Vergleichszwecken und können jederzeit unangekündigt geändert werden. Die Daten Ihres speziellen Bobcat-Produkts können aufgrund normaler Variationen bei Faktoren wie u. a. Konstruktion, Fertigung und Betriebsbedingungen von den Angaben abweichen. Abbildungen von Bobcat-Maschinen zeigen nicht unbedingt die Standardausstattung.

