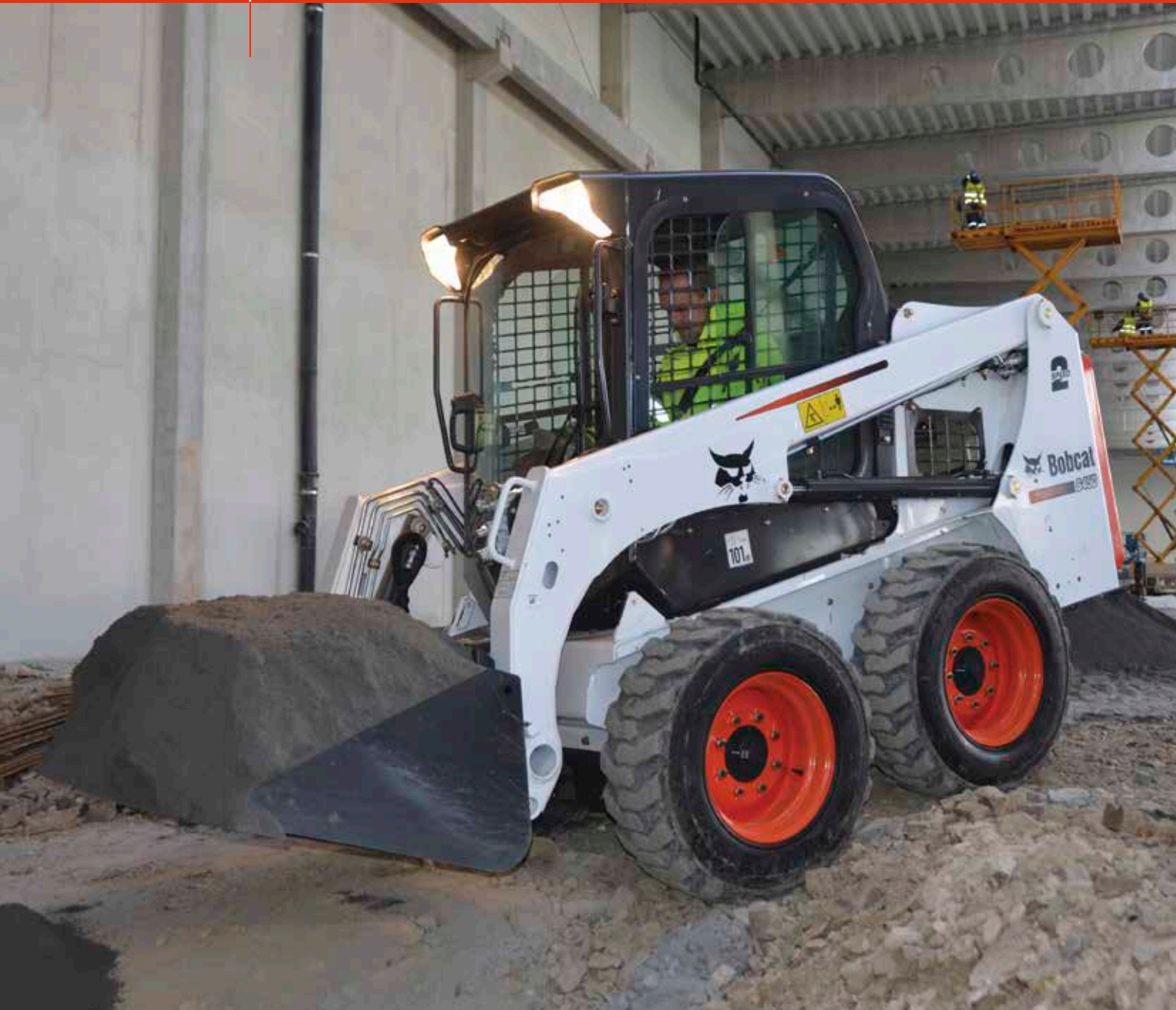




Bobcat®

**KOMPAKTLADER
S450**



One Tough Animal®

KOMPAKT, KOMFORT, KONTROLLE

Die von den Ladern der Serie 500 her bekannte und beliebte Kabine gibt es jetzt auch bei dieser kompakten Maschine. Erstmals sind der Komfort und die Technologie von Großmaschinen auch in der Kompaktklasse zu finden: mehr Platz, größerer Komfort und bessere Kontrollierbarkeit für den Fahrer.

- Der neue Kabinenaufbau bietet mehr Rundumsicht und Sicherheit.
- Größte Kabinentüröffnung in dieser Maschinenkategorie
- Zum ersten Mal besitzt eine Maschine dieser Größe eine Klimaanlage und eine luftdicht verschließbare Kabine.



Leistung und Bedienung

- Neu entwickelte Hydraulik- und Getriebesysteme sorgen für eine höhere Produktivität.
- Der neue Hubarmaufbau mit zwei Kippzylindern sorgt für eine flachere Hebekurve.
- Modelle mit optionaler SJC-Joystickbedienung besitzen Joysticks am Fahrersitz und gewährleisten so eine bessere Manövrierbarkeit sowie höheren Komfort. Höhere Fahrgeschwindigkeit dank 2-Fahrstufen-Option.



Verfügbare Betriebszeit

- Der neue Rahmen und neue Hubarme gewährleisten eine längere Lebensdauer bei Hochleistungseinsatzfällen.
- Der integrierte Heckklappenschutz geht über den Rahmen hinaus und schützt so den Heckbereich.
- Hydraulikölfilter mit längerer Lebensdauer verlängert Wartungsintervalle.
- Automatische Antriebsriemenspannung.



Wartungsfreundlichkeit

Verbesserungen an den Schlüsselkomponenten für die Wartung:

- Besserer Zugang zu Batterie und Sicherungskasten
- Besserer Zugang zum Luftfilter und dessen Abdeckung
- Hydrauliköltank und Filter
- Einfach zu reinigendes Kühlaggregat
- Vereinfachte Schmierpunkte



S450 — TECHNISCHE DATEN

LEISTUNGSDATEN

| | S450 |
|--|---------------|
| Nutzlast (Bobcat) | 608 kg |
| Kipplast | 1215 kg |
| Pumpenkapazität | 64,00 l/min |
| Systemdruck an Schnellkupplungen | 22,4-23,1 MPa |
| Max. Fahrgeschwindigkeit (hohe Fahrstufe - optional) | 14,8 km/h |
| Max. Fahrgeschwindigkeit (niedrige Fahrstufe) | 11,4 km/h |

MOTOR

| | |
|---|------------------------------|
| Fabrikat / Modell | Kubota / V2203-M-DI E2B-BC-3 |
| Kraftstoff | Diesel |
| Kühl- | flüssigkeit |
| Leistung bei 2400 U/min | 36,4 kW |
| Drehmoment bei 1425 U/min (SAE J1 995 brutto) | 150,0 Nm |
| Zylinderanzahl | 4 |
| Hubraum | 2196 cm ³ |
| Kraftstofftank | 54,50 l |

GEWICHT

| | |
|------------------|---------|
| Betriebsgewicht | 2240 kg |
| Transportgewicht | 2052 kg |

BEDIENELEMENTE

| | |
|---------------------------------|--|
| Fahrzeuglenkung | Fahrtrichtung und Geschwindigkeit werden über zwei Hebel gesteuert |
| Hub- und Kippfunktionen | Separate Pedale oder ACS-Steuersystem (Option), AHC-Handbedienung (Option) oder SJC-Joystickbedienung (Option) |
| Frontzusatzhydraulik (Standard) | Schalter am rechten Lenkhebel |

ANTRIEB

| | |
|----------|--|
| Getriebe | Stufenlos regelbare Tandem-Hydrostatikolbenpumpen zum Antrieb von zwei voll umsteuerbaren Hydrostatikmotoren |
|----------|--|

HAUPTBEDIENELEMENTE

- Gepolsterter und gefederter Sitz
- Automatisch aktivierte Glühkerzen
- Zusatzhydraulik: variabler Fluss/Höchstfluss
- Bob-Tach™-Rahmen
- BICS-Verriegelungssystem
- 10 x 16,5, 10 Lagen, Heavy Duty-Reifen
- Deluxe-Fahrerkabine mit Ausschäumung im Kabineninneren, Seiten-, Dach- und Heckscheiben, Deluxe-Kabelbaum, Deckenleuchte und Stromanschluss¹
- Elektrisch aktivierte proportionale Frontzusatzhydraulik
- Motor- und Hydrauliksystem-Abschaltung
- Instrumentierung
- Hubarmsperre
- Schallisolierte Kabine
- Arbeitsscheinwerfer, vorne und hinten
- Feststellbremse
- Sicherheitsgurt
- Schutzbügel
- Funkenfänger-Schalldämpfer
- CE-Zertifizierung
- Gewährleistung: 24 Monate oder 2000 Betriebsstunden (was zuerst eintritt)

1. Überrollschutz (ROPS) - entspricht den Anforderungen von SAE J11040 und ISO 3471; Aufbau zum Schutz gegen herabfallende Gegenstände (FOPS) - entspricht den Anforderungen von SAE J11043 und ISO 3449, Stufe I.

OPTIONALES ZUBEHÖR

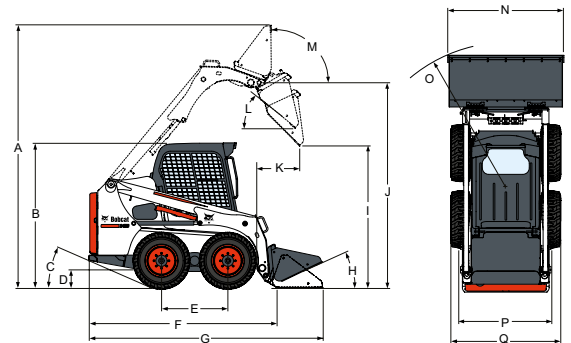
- Deluxe-Instrumententafel
- Hydraulischer Bob-Tach™
- Kabinenverglasung
- Kabine mit Heizung
- Kabinenverglasung mit Klimaanlage
- Hydraulische Schaufelparallelführung (mit EIN/AUS-Schalter)
- 10 x 16,5, 10 Lagen, Severe Duty-Extremreifen
- 10 x 16,5, 12 Lagen, Poly-Fill-Extremreifen
- 10 x 16,5, Solid Flex-Reifen
- ACS-Bedienung
- SJC-Joystickbedienung
- Luftgefederter Sitz mit Zweipunkt-Sicherheitsgurt
- Radio
- Stroboskop
- Rückfahralarm
- Rundum-Kennleuchte

EMISSIONSWERTE

| | |
|---|----------------------|
| Fahrer LpA(98/37 & 474-1) | 87 dB(A) |
| Geräuschpegel LWA (EU-Richtlinie 2000/14/EG) | 101 dB(A) |
| Körpervibration (ISO 2631-1) - hohe Fahrstufe | 1,29 ms ² |
| Toleranzbreite Körpervibrationen | 0,52 ms ² |
| Hand-/Arm vibration (ISO 5349-1) - hohe Fahrstufe | 1,73 ms ² |

ABMESSUNGEN

Alle Abmessungen in mm.



| | | | |
|---|-----------|---|-----------|
| A | 3558,0 mm | J | 2781,0 mm |
| B | 1976,0 mm | K | 587,0 mm |
| C | 23° | L | 40° |
| D | 214,0 mm | M | 96° |
| E | 900,0 mm | N | 1575,0 mm |
| F | 2502,0 mm | O | 1940,6 mm |
| G | 3172,0 mm | P | 1221,7 mm |
| H | 26° | Q | 1490,0 mm |
| I | 2157,0 mm | | |

ANBAUGERÄTE

- | | |
|------------------------------|----------------------|
| Abbruchschere | Rasenausroller |
| Anbaubagger | Raupen |
| Anbaudumper | Sägearäte |
| Anbaugrader | Schaber |
| Aufreißer | Schaufeladapter |
| Ballenforken | Schaufeln |
| Bau-/Industrieschaufel | Schaufeln |
| Betonmischer | Schlegelmäher |
| Bodenfräsen | Schnee-/Leichtgut |
| Buschsägen | Schneefräsen |
| Düngerschaufeln | Schneeschieber |
| Erdbohrer | Schneeschilder |
| Ersatzräder | Schnee-V-Schild |
| Gitterschaufeln | Schwenkbesen |
| Grabenfräsen | Stabilisatoren |
| Hydraulikhammer | Steinsammelschaufeln |
| Kaltfräsen | Streuer |
| Kehrbesen | Tilt-Tach |
| Kehrschaufeln | Universalgabeln |
| Krafttrecken | Universalgreifer |
| Laserausrüstung | Universalrahmen |
| Mäher | Universalschaufeln |
| Niedrig-Profil-Schaufeln | Unterschneidmesser |
| Nivellierrechen | Verdichterräder |
| Palettengabeln - hydraulisch | Vibrationswalzen |
| Palettengabeln - Standard | Wassertanksatz |
| Palettengabel-Zubehör | Wurzelgreifer |
| Planierschilde | |



Bobcat ist ein Unternehmen der Doosan-Gruppe.

Doosan ist ein weltweit führender Anbieter von Baumaschinen, Lösungen für die Wasser- und Stromversorgung, Motoren und Maschinenbau, die es mit Stolz an Kunden und Gemeinden seit mehr als einem Jahrhundert anbietet. Bobcat und das Bobcat-Logo sind eingetragene Warenzeichen der Bobcat Company in den Vereinigten Staaten und in verschiedenen anderen Ländern.

©2019 Bobcat Company. Alle Rechte vorbehalten.



Bobcat®

www.bobcat.com

Bestimmte technische Daten basieren auf technischen Berechnungen und sind keine tatsächlichen Messungen. Technische Daten dienen nur zu Vergleichszwecken und können sich ohne vorherige Ankündigung ändern. Technische Daten für Ihre jeweiligen Bobcat-Ausrüstungen sind je nach normalen Variationen in Konstruktion, Herstellung, Betriebsbedingungen und anderen Faktoren verschieden. Bilder von Bobcat-Maschinen zeigen nicht unbedingt die Standardausrüstung.

